

Ecostore

Koelkast 1430 lt, glasdeuren, AISI430, +2/+10°C, R290

ARTIKEL _____

MODEL _____

NAAM _____

SIS _____

AIA _____

**727956 (RE4142GR)**Koelkast, 1 links- en 1
rechtsdraaiende glasdeur,
koelmiddel R290,
230v-50hz-1N

Omschrijving

Product Nr.

Tweedeurs glasdeur koelkast van 1430 liter voor 2/1GN en 1/1GN met digitaal display. Geventileerde koeling voor egale temperatuur. De elektronische besturing zorgt voor een goede temperatuurbeheersing en een snelle terugkeer naar de juiste temperatuur na sluiten van de deur. Temperatuur +2/+10°C, bij +32°C omgevingstemperatuur, klimaatklasse 5, energieklasse E. In- en uitwendig vervaardigd van roestvrijstaal AISI430. Uitwendige achterwand van gegalvaniseerd staal. 75 mm cyclopentaan isolatie voor een langdurige isolatie en 100% milieu bescherming. Inwendige achter- en zijwanden naadloos uit één stuk roestvrijstaal met ronde hoeken. Bodemplaat uit één stuk roestvrijstaal met ronde hoeken. Verstelbare U- vormige geleiders op afneembare geleidersteunen. Zelfsluitende glasdeuren met driedubbelwandig glas en sloten. Uitneembare ballonvormige magneetband sluiting met 3-voudige kamer voor extra isolatie. IP21 waterdicht digitaal display voor weergave van de temperatuur, alarmering in geval van foutieve temperatuur en de storingssignalering. Energiezuinige LED verlichting. Koelinstallatie met automatische ontthooiing en heet gas smeltwater verdamping en een afneembare 60 mm dikke isolatiekap. Onderhoudsvrije draadframe condensator. Koelmiddel R290. 6 rilsan roosters 2/1GN, 530x650 mm. Geplaatst op 5 stuks 150 mm hoge roestvrijstalen stelpoten.

Goedkeuring:

Uitvoering

- Een links en een rechts draaiende glasdeur.
- Digitaal display voor instelling en weergave van de temperatuur en de verlichting. HACCP controle met visuele alarmering.
- Grote netto inhoud, voor 2/1GN roosters of platen op U-vormige anti kantel geleiders.
- De optimale lucht circulatie van achter naar voren geeft een egale temperatuur verdeling en goede koeling onder alle omstandigheden.
- Automatische ontthooiing.
- De geleidersteunen hebben een groot aantal ophangposities voor de geleiders met roosters, zodat een hogere netto capaciteit ontstaat voor een optimale belading.
- Instelbaar van +2 °C tot +10 °C zodat diverse levensmiddelen op de juiste temperatuur bewaard kunnen worden.
- De capaciteit wordt gegarandeerd tot 32°C omgevingstemperatuur.
- De kast is uitgevoerd met 75 mm cyclopentaan isolatie dikte, voor uitstekende en langdurige isolatie en 100% bescherming voor het milieu (thermische geleidbaarheid: 0,020 W/m*K).
- Zonder gereedschap uitneembare ballonvormige magneetbandsluiting met drie luchtkamers voor eenvoudig schoonmaken, betere isolatie en minder energieverbruik.
- De onderhoudsvrije draadframe condensator voorkomt opbouw van stof en vet, zodat periodieke reiniging overbodig is en energie gespaard wordt.
- Automatische verdamping van het smeltwater door middel van heet gas, direct onder het aggregaat.
- De verdamper heeft een 60 mm dikke isolatiekap, die met één handeling eenvoudig te verwijderen is voor onderhoud.
- De roosters met rilsan coating hebben een lange levensduur.
- De verdamper is buiten de kamer geplaatst, voor een grotere opslag capaciteit.
- CFC en HCFC vrij, hoog ecologisch koelmiddel R290 en ecologisch isolatiegas cyclopentaan. Koelmiddel hydrocarbon R290 voor de laagste impact op het milieu (GWP = 3), voor reductie van de opwarming en afbraak van Ozon.
- Led verlichting bij de deur geeft een egale verlichting in de kastruimte.
- Connectiviteitsklaar voor real time data toegang op aangesloten apparaten voor op afstand te regelen data (optionele accessoire nodig).

Constructie

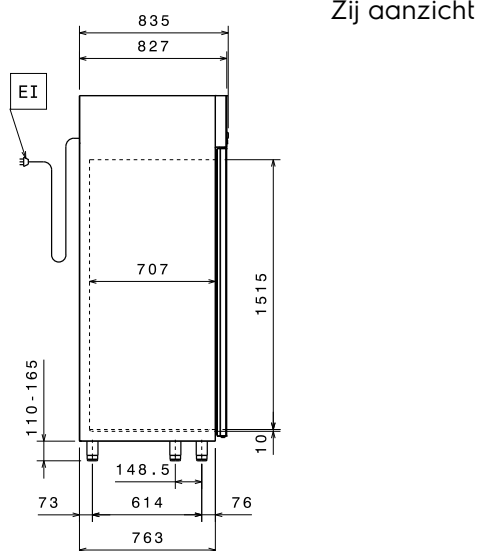
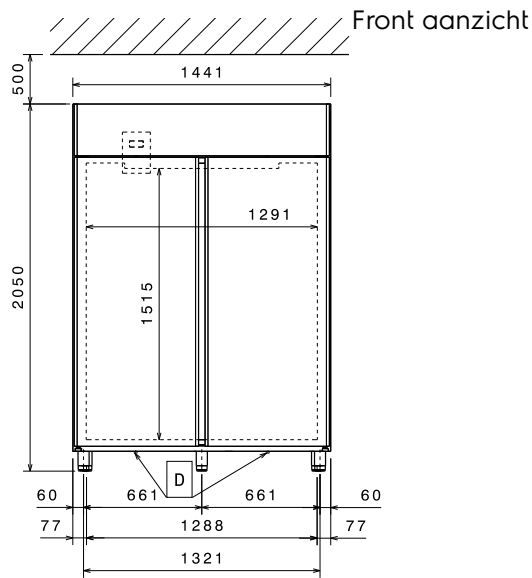
- Inwendige bodemplaat uit één stuk roestvrijstaal, met afgeronde hoeken.
- Extern achterpaneel van gegalvaniseerd staal.
- De roestvrijstalen geleiders en geleidersteunen zijn zonder gereedschap te demonteren.
- Uitwendige bodemplaat met anti corrosie laag voorkomt schade door agressieve vloer schoonmaak middelen.
- Afsluitbare deur.
- Bij openen van de deur stopt de ventilator, zodat geen koude lucht weggeblazen wordt en energie bespaard wordt.
- De zelfsluitende deuren kunnen tot 180° geopend worden.
- Geplaatst op roestvrijstalen stelpoten. Optioneel zijn zwenkwielen mogelijk.
- Eenvoudige reiniging door de afgeronde hoeken en de uitneembare geleiders en geleidersteunen.
- Interne en externe panelen van roestvrijstaal AISI430.
- De belangrijkste componenten zijn goed bereikbaar voor makkelijk onderhoud.
- Koelmiddel R290.

Meegeleverde accessoires

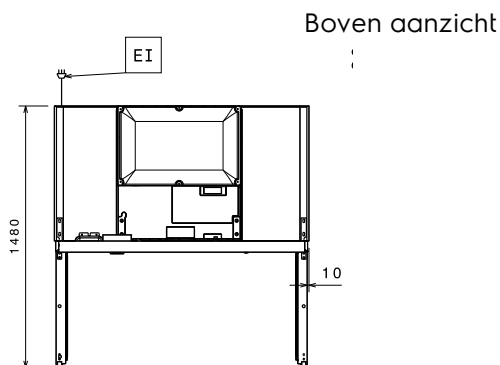
- 6 stuks RILSAN ROOSTER 2/1GN met RVS GELEIDERS, voor Ecostore koel-vriestkasten PNC 881020

Optionele accessoires

- 2 GELEIDERS, roestvrijstaal, voor Ecostore marine koel-vriestkasten PNC 880242
- KOPPELSTRIP voor 670 lt en 1430 lt Ecostore kasten op stelpoten PNC 880248
- CONNECTIESET VOOR HACCP REGISTRATIE, (IR33 Carel) voor een digitale koel-vriestkast of koel-vries werkbank PNC 880252
- GELEIDERSET voor BAKKERIJPLATEN 400x600 mm, 20 paar geleiders met geleidersteun, voor 1430 lt kast PNC 880333
- KUNSTSTOF 1/1-150GN CONTAINER met geperforeerde inlegbodem PNC 880705
- RILSAN ROOSTER 2/1GN, voor Ecostore koel-vriestkasten PNC 881004
- RVS ROOSTER 2/1GN, voor Ecostore koel-vriestkasten PNC 881016
- RVS ROOSTER 2/1GN met RVS GELEIDERS, voor Ecostore koel-vriestkasten PNC 881018
- RVS VLEESRAIL met 4 S-haken, voor 2/1GN Ecostore koel-vriestkasten PNC 881019
- RILSAN ROOSTER 2/1GN met RVS GELEIDERS, voor Ecostore koel-vriestkasten PNC 881020
- 2 VOETPEDALEN voor handenvrij openen, voor 2-deurs Ecostore koel- en vriestkasten PNC 881033
- KUNSTSTOF CONTAINER 2/1-200GN met RVS DEKSEL en RVS GELEIDERS, voor Ecostore koel-vriestkasten PNC 881039
- RVS GEPERFOREERD SCHAP 2/1GN, voor Ecostore koel-vriestkasten PNC 881042
- RILSAN DRAADMAND 1/1-150GN, voor Ecostore koel-vriestkasten PNC 881043
- RILSAN DRAADMAND 2/1-150GN met RVS GELEIDERS, voor Ecostore koel-vriestkasten PNC 881047
- ECOSTORE GLASDEUR BESCHERMSET PNC 881163
- HACCP REGISTRATIE PROGRAMMA EKIS PNC 922166



EI = Elektrische aansluiting



Elektra

Voltage	727956 (RE4142GR)	220-240 V/1 ph/50 Hz
Elektrisch max. vermogen		0.29 kW
Amperage		2 Amps
Stekker type		CE-SCHUKO

Algemene gegevens

Bruto inhoud	1430 lt
Netto inhoud	1006 lt
Aantal deuren	2
Draairichting deur	1 links en 1 rechts draaiend
Externe afmetingen, lengte	1441 mm
Externe afmetingen, breedte	835 mm
Externe afmetingen, diepte met geopende deur	1480 mm
Externe afmetingen, hoogte	2010 mm
Interne afmetingen, breedte	1291 mm
Interne afmetingen, diepte	707 mm
Interne afmetingen, hoogte	1515 mm
Gewicht, netto	198 kg
Geluidsniveau	57.5 dBA
Aantal en type meegeleverde roosters	6 - GN 2/1
Extern materiaal	Roestvrijstaal AISI430 - DIN 1.4016
Intern materiaal	Roestvrijstaal AISI430 - DIN 1.4016
Aantal ophangpunten en onderlinge afstand	44; 30 mm
Waterdichtheid index	IPX1

Overige gegevens

Controle type	Digitaal
Compressor vermogen	1/4 pk
Koelmiddel	R290
GWP index	3
Koelvermogen	395 W
Temperatuur, minimaal	2 °C
Temperatuur, maximaal	10 °C
Werking	Geventileerd
Isolatie	75 mm (Cyclopentaan)
Klimaat klasse	5

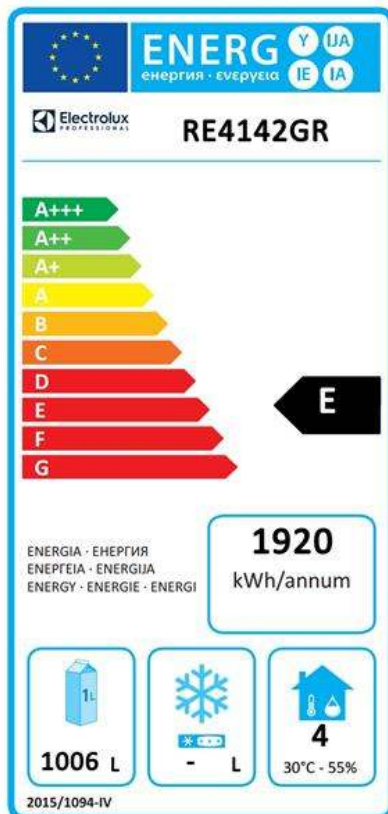
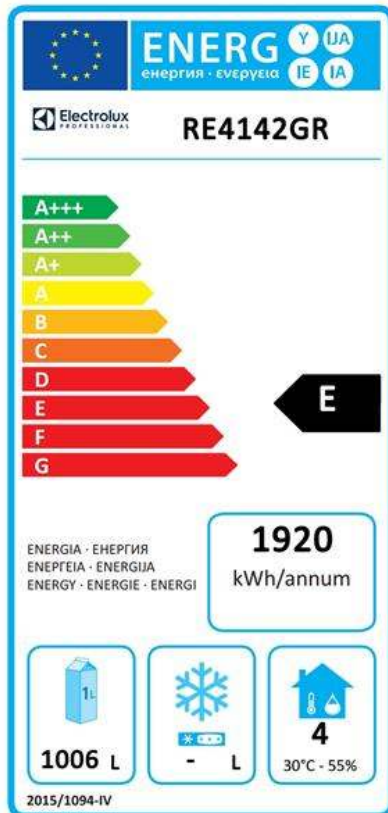
Productinformatie (in overeenstemming met EU Wetgeving 2015/1094)

Energieklasse (conform EU wetgeving 2015/1094):	E
Jaarlijks en dagelijks energieverbruik (conform EU wetgeving 2015/1094)	1920kWh/jaar - 5kWh/24uur
Klimaatklasse (conform EU wetgeving 2015/1094)	Normale belasting (klasse 4)
EEl index (conform EU wetgeving 2015/1094):	84,88

EU energie labels vanaf 1 Juli 2016

Het schema van Europese energie labels voor professionele koelkasten en vrieskasten is gebaseerd op de instelling vereisten van de Minimum Energy Performance standaard voor commerciële koelkasten die verkocht worden binnen de EU. Deze vereisten zijn opgesteld voor het bevorderen van energie besparing en een milieuvriendelijke benadering voor professioneel gebruik. Het schema van Europese energie labels is van toepassing voor alle fabrikanten en importeurs die producten promoten en verkopen binnen de EU en deze zijn verplicht voor Europa.

Belangrijk: alle producten die energie verbruiken boven het minimale level mogen niet meer verkocht worden binnen de EU vanaf 1 Juli 2016.



EU energie labels vanaf 1 Juli 2016

Het schema van Europese energie labels voor professionele koelkasten en vrieskasten is gebaseerd op de instelling vereisten van de Minimum Energy Performance standaard voor commerciële koelkasten die verkocht worden binnen de EU. Deze vereisten zijn opgesteld voor het bevorderen van energie besparing en een milieuvriendelijke benadering voor professioneel gebruik. Het schema van Europese energie labels is van toepassing voor alle fabrikanten en importeurs die producten promoten en verkopen binnen de EU en deze zijn verplicht voor Europa.

Belangrijk: alle producten die energie verbruiken boven het minimale level mogen niet meer verkocht worden binnen de EU vanaf 1 Juli 2016.

